

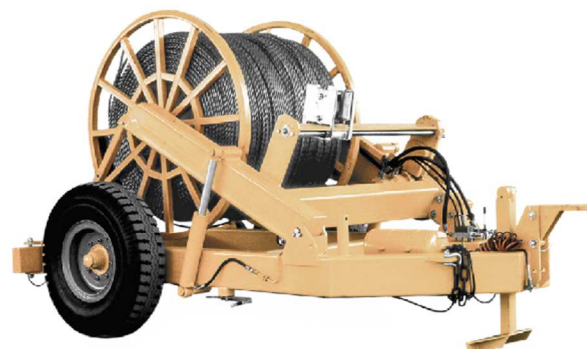
RV CÍVKOVÉ NAVÍJEČE

VHODNÉ PRO PRÁCI S JAKÝMKOLI
STROJEM TESMEC

KOMPAKTNÍ KONSTRUKCE A SNADNÁ
MANIPULACE



RVA001



RVB600

RVA001

VÝKON

Kapacita	20 kN
Točivý moment	1 kNxm
Rychlost otáčení	50 ot./min.
Hmotnost	525 kg

SOUPRAVA PŘIPOJOVACÍCH HADIC

TUT001 Délka 7 m

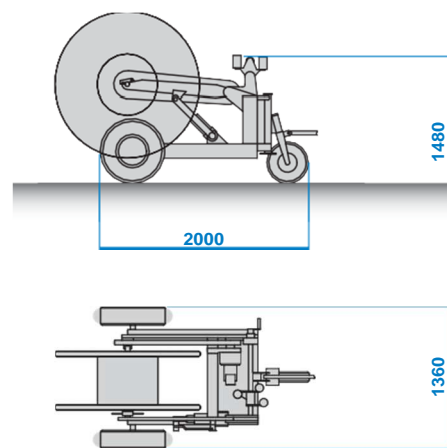
TUT002 Délka 10 m

TUT003 Délka 15 m

KONFIGURACE

Automatická úroveň navíjení.
Negativní samočinná hydraulická brzda.

Hydraulické zvedáky poháněné stejným hydraulickým zdrojem.
Tuhé poloosy pro ruční vlečení.
Možnost provozu se standardními cívkami mod. BOF010, BOF020, BOC040 a BOC050.
Hřídel AXR001 součástí.



RVB600

VESTAVĚNÁ CÍVKA

Ø lana	10 mm	13 mm	16 mm	18 mm	20 mm	22 mm	24 mm	26 mm	28 mm
Kapacita lana	19200 m	11200 m	7200 m	5600 m	4000 m	3600 m	3200 m	2100 m	2400 m

VÝKON

Kapacita	70 kN
Točivý moment	2,7 kNxm
Rychlost otáčení	35 ot./min.
Hmotnost	1770 kg

DOSTUPNÁ ZAŘÍZENÍ

BOF060 Přídavná speciální ocelová cívka s opěrným hřídelem.

KONFIGURACE

Automatická úroveň navíjení.
Negativní samočinná hydraulická brzda.
Hydraulické zvedáky poháněné stejným hydraulickým zdrojem.
Součástí je ocelová cívka mod. BOF060 s kapacitou uvedenou v následující tabulce.
Ruční čelní stabilizátor.
Souprava přípojovacích hadic - délka 15 m.
Osvětlovací systém.
Systém vzduchové brzdy.
Tuhá náprava pro tažení max. rychlostí 30 km/h s mechanickou parkovací brzdou.

